

| | | |
|--|---|-------------------------------|
| MANUFACTURER <i>Produttore</i> | Phoenix Prime Focus, Italy | |
| MODEL NO. <i>Model</i> | Tandoor TB900 | |
| DESCRIPTION <i>Descrizione</i> | Tandoor Oven - Barrel shaped exterior finish (painted finish as standard) <i>Forno Tandoori - Struttura Barrel esterna (Verniciatura inclusa)</i> | |
| PURPOSE <i>Scopo</i> | Indian Tandoor oven for cooking naan breads, skewered meats and other dishes <i>Forno indiano Tandoori per la cottura di pane Naan, spiedini di carne e altri piatti</i> | |
| FUEL OPTIONS <i>Opzioni di riscaldamento</i> | Solid fuel (charcoal or wood) - Gas - Electric <i>Carbone o legna - Gas - Elettrico</i> | |
| FUEL REQUIREMENTS <i>Requisiti per l'alimentazione</i> | Solid fuel (charcoal or wood) <i>Combustibile solido (carbone o legna)</i> | |
| GAS REQUIREMENTS <i>Requisiti per il Gas</i> | 70mJ (66.347 BTU - 19.4KW) | |
| ELECTRICAL REQUIREMENTS <i>Requisiti elettrici</i> | 3PH - 380/415 V - 11KW | |
| EXHAUST REQUIREMENTS <i>Requisiti di scarico fumi</i> | Under Exhaust Canopy/Hood (by Others) <i>Sotto cappa aspirante (non inclusa)</i> | |
| EXTERNAL DIMENSIONS <i>Dimensioni esterne</i> | 900 Diameter x 900(H) mm | Weight Approx / Peso 750Kg |
| INTERNAL DIMENSIONS <i>Dimensioni interne</i> | 530mm Diameter cooking pot 530mm Diametro della bolla di cottura interna | |
| MEP RATINGS <i>Connessioni</i> | Gas Connection <i>Connessione gas: (3/4") Line</i> Electrical (wall socket) <i>Collegamento elettrico: 3PH - 380/415 V - 11KW - 16Amp</i> | |
| COMPLIANCE <i>Conformità</i> | CE | |
| SAFETY NOTES <i>Aspetti di sicurezza</i> | The oven must be vented in accordance with local and/or national codes <i>Il forno deve ricevere una ventilazione adeguata</i> | |
| WARRANTY <i>Garanzia</i> | 4 Year Structural Guarantee, 12 Months for Gas System & Components <i>4 Anni di garanzia sulla struttura, 12 mesi su tutti i componenti</i> | |
| MANUFACTURER MATERIALS | Durable high quality ceramic cooking surface, structurally reinforced to ensure the internal pot will not need replacement. Materials fully insulated and housed in steel external finish <i>Superficie di cottura ad alta resistenza e durabilità nel tempo, rinforzata strutturalmente per garantire che la bolla interna sia garantita a vita. Materiali completamente isolati e racchiusi da una struttura esterna in acciaio.</i> | |


STANDARD FEATURES & OPTIONS

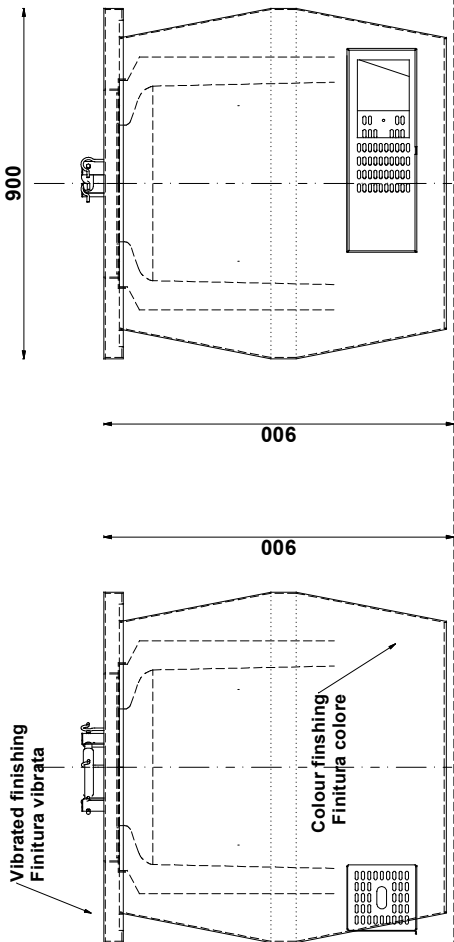
- Durable ceramic cooking surface, no need to replace the internal cooking pot, no downtime in the kitchen.
- Traditional mineral cooking surface, easy adhesion for naan.
- Structurally reinforced for longevity.
- Insulated with high quality thermal materials to improve energy efficiency and heat retention.
- Concealed gas system under unit, away from operator.
- Large 530mm diameter internal cooking barrel.
- 10 piece tool kit: spears, scraper, bread hook.
- Easy installation or relocation.
- Various external shapes and façade cladding options available

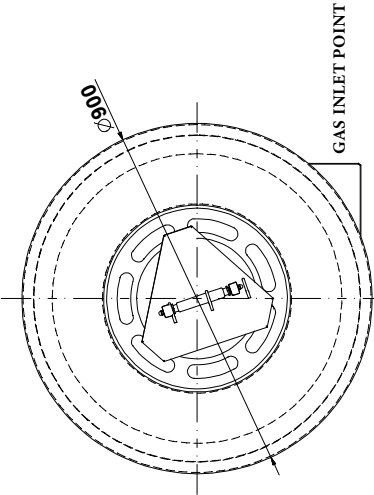
CARATTERISTICHE & OPZIONI

- Superficie di cottura in ceramica resistente, nessuna necessità di sostituire la bolla interna.
- Superficie di cottura adatta ad una facile adesione per il pane Naan
- Strutturalmente rinforzata per una durata infinita della bolla interna
- Isolante di alta qualità per garantire il massimo della sicurezza per l'operatore e la ritenzione del calore
- Impianto Gas/Elettrico posto sotto all'unità
- 530mm il diametro della bolla interna.
- Kit 10: Spiedi, gancio, spatola
- Facile installazione e movimentazione
- Varie opzioni di rivestimento esterno / colore

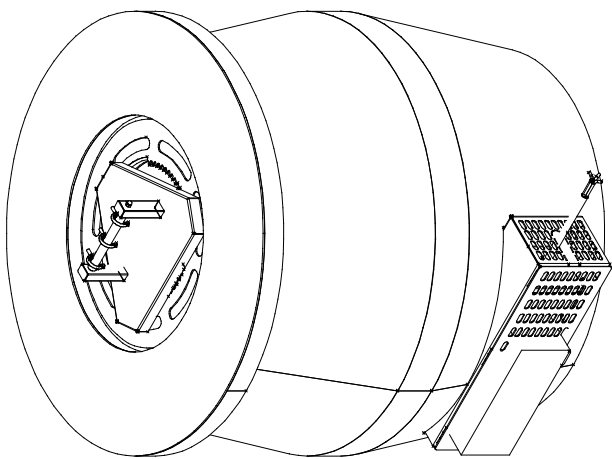


| | | | | | | | | | | | |
|--|------------------------------|------------------------------------|--|-------------------|---------------------|-----------------------------------|---|--|-------------------------|---|---|
| The information described in this document is the property of Phoenix Prime Focus. It is not to be reproduced, stored in a retrieval system, or transmitted in any form or by any means, electronic, mechanical, photocopying, recording, or otherwise, without the prior written permission of Phoenix Prime Focus. | DATA SHEET Scheda Tecnica | TANDOORI BARREL Tandoori Barrel | GAS VERSION Version gas 900c/900g/900h | Revisione: 000 | Data: 26.08.2021 | fulvio.leschiutta@phoenixfocus.it | NOTES: 1) ILLUSTRAZIONE IN PROSPETTIVA ISOMETRICA. L'ASSEMBLAGGIO DEI COMPONENTI È SU INDICAZIONE DEL MANUALE D'USO. IL MONTAGGIO È SU INDICAZIONE DEL MANUALE D'USO. IL MONTAGGIO È SU INDICAZIONE DEL MANUALE D'USO. IL MONTAGGIO È SU INDICAZIONE DEL MANUALE D'USO. | STATUS A > Approved without notes B > Approved with notes C > Not compliant | DATE: Signature: | PHOENIX S.p.A. Via Prà dei Risi, 5 33080 - Zoppola (PN) - Italia Tel. +39 0434 574547 fulvio.leschiutta@phoenixfocus.it Tel. +61 468 424 789 rhyannon@phoenixfocus.it |  <p>PHOENIX PRIME FOCUS</p> |
|--|------------------------------|------------------------------------|--|-------------------|---------------------|-----------------------------------|---|--|-------------------------|---|---|







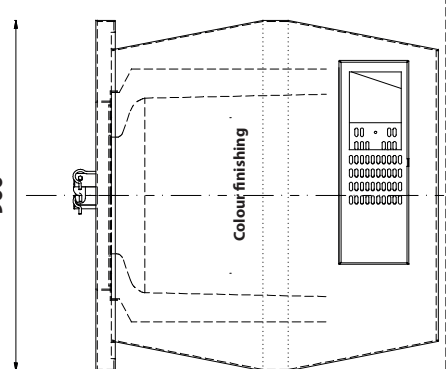
GAS INLET POINT



Gas version
70mJ (66.347 BTU - 19.4KW)



| | | | | | | | | | | |
|---|------------------------------|------------------------------------|---------------------------------------|--------------|-------------------------------------|-----------------------------------|--|--|--|---|
| Per informazioni rivolgetevi al numero verde 800 00 00 00 o al numero verde 800 00 00 00. Per informazioni rivolgetevi al numero verde 800 00 00 00 o al numero verde 800 00 00 00. | DATA SHEET Scheda Tecnica | TANDOORI BARREL Tandoori Barrel | ELECTRIC VERSION Version elettrica | 900x900x900h | Revisione: 0/00 Data: 26.08.2021 | fulvio.leschiutta@phoenixfocus.it | NOTES: 1) IL CLIENTE È RESPONSABILE DELLA VERIFICA E DELL'APPROVAZIONE DELLE DIMENSIONI E DEI MATERIALI. IL CLIENTE È RESPONSABILE DELLA VERIFICA E DELL'APPROVAZIONE DELLE DIMENSIONI E DEI MATERIALI. IL CLIENTE È RESPONSABILE DELLA VERIFICA E DELL'APPROVAZIONE DELLE DIMENSIONI E DEI MATERIALI. | STATUS A > Approved without notes B > Approved with notes C > Not compliant | Signature: _____ PHOENIX S.p.A. Via Prà dei Risi, 5 33080 - Zoppola (PN) - Italia Tel. +39 0431 55641 fulvio.leschiutta@phoenixfocus.it Tel. +61 468 424 789 rhyannon@phoenixfocus.it |  <p>PHOENIX PRIME FOCUS</p> |
|---|------------------------------|------------------------------------|---------------------------------------|--------------|-------------------------------------|-----------------------------------|--|--|--|---|

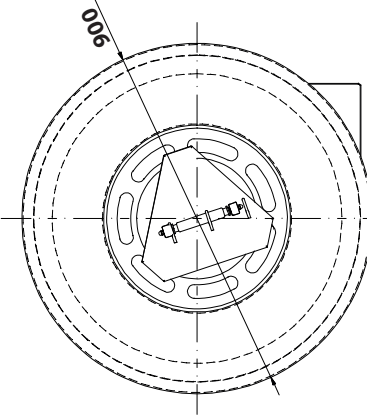


900

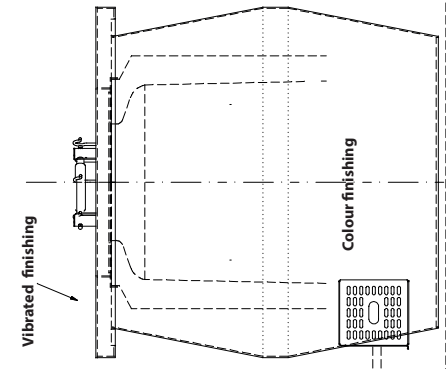
006

006

Colour finishing



006



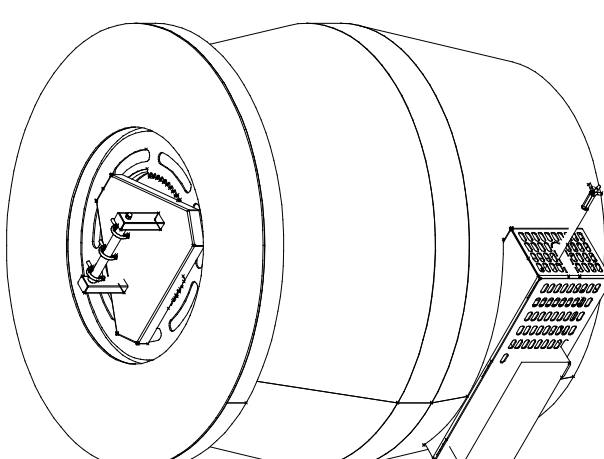
900

006

006

Vibrated finishing

Colour finishing



Control panel

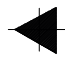
30 cm


40 cm

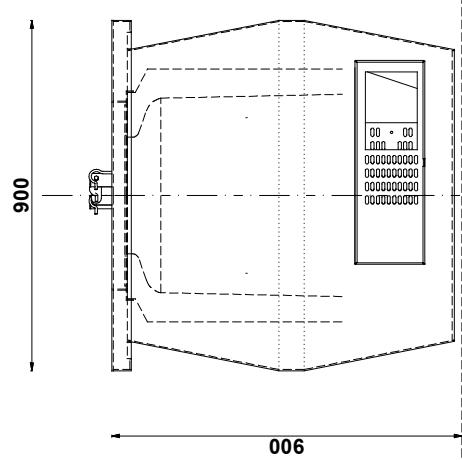
21 cm

3mt long cable - diam. 3cm

Electric version
3PH - 380/415 V - 11KW



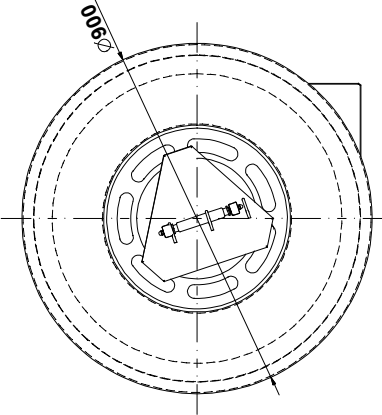
| | | | | | | | | | | | |
|--|------------------------------|------------------------------------|--|-------------------|---------------------|-----------------------------------|--|---|-------------------------|---|---|
| The information described in this document is the property of Phoenix Prime Focus. It is not to be reproduced, stored in a retrieval system, or transmitted in any form or by any means, electronic, mechanical, photocopying, recording, or otherwise, without the prior written permission of Phoenix Prime Focus. | DATA SHEET Scheda Tecnica | TANDOORI BARREL Tandoori Barrel | CHARCOAL VERSION Versione Carbone 90069006900h | Revisione: 000 | Data: 26.08.2021 | fulvio.leschiutta@phoenixfocus.it | NOTES: <small> 1) I disegni e i testi sono proprietà intellettuale di Phoenix Prime Focus. 2) È vietata espressamente la ristampa, l'uso non autorizzato, la riproduzione o l'uso non autorizzato senza permesso scritto dalla Phoenix Prime Focus. 3) È vietata espressamente la ristampa, l'uso non autorizzato, la riproduzione o l'uso non autorizzato senza permesso scritto dalla Phoenix Prime Focus. </small> | STATUS A > Approved without notes B > Approved with notes C > Not compliant | DATE: Signature: | PHOENIX S.p.A. Via Prà dei Risi, 5 33080 - Zoppola (PN) - Italia Tel. +39 0434 574547 fulvio.leschiutta@phoenixfocus.it Tel. +61 468 424 789 rhyannon@phoenixfocus.it |  <p>PHOENIX PRIME FOCUS</p> |
|--|------------------------------|------------------------------------|--|-------------------|---------------------|-----------------------------------|--|---|-------------------------|---|---|



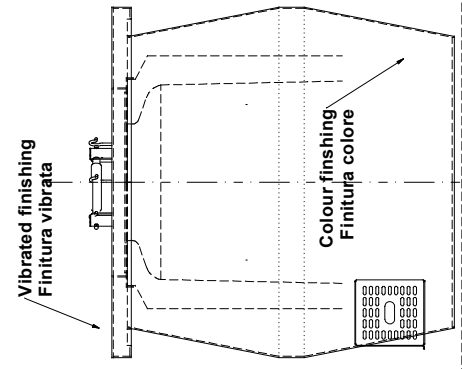
900

006

006



0060



Vibrated finishing
Finitura vibrata

Colour finishing
Finitura colore

